

2022年4月「三井ショッピングパーク ららぽーと福岡」に 「TOHOシネマズ ららぽーと福岡」が出店決定 九州初、福岡県初の最新設備を備えたシネマコンプレックスが誕生！

TOHOシネマズ株式会社は、2022年4月に三井不動産株式会社、九州電力株式会社、西日本鉄道株式会社が事業を推進する「三井ショッピングパーク ららぽーと福岡」(福岡市博多区、以下ららぽーと福岡)内に9スクリーン 約1,300席のシネマコンプレックスを出店いたします。

TOHOシネマズ ららぽーと福岡では、福岡県初となるTOHOシネマズ独自規格のハイスペックシアターである“プレミアムシアター”と、九州初となるスクリーン前に巨大ウーハーを設置した“轟音シアター”の導入を決定いたしました。また、TOHOシネマズ初の試みとして、座席スペースが通常の約1.3倍に広がるシートを全一般席に採用いたします。



ロビーイメージ

ららぽーと福岡は、幹線道路の筑紫通りに接するとともに、施設内にはバスターミナルを新設する予定です。最寄りの JR 鹿児島本線「竹下」駅からは徒歩 9 分の立地で、公共交通機関の交通利便性に優れています。博多駅と近接するだけでなく、各方面からの新設バス路線も計画中です。近隣のお客様はもちろん、遠方のお客様にも当社が上映する多様なコンテンツをお楽しみいただけます。

所在地：福岡市博多区那珂 6 丁目 23-1 他

九州初 プレミアムシアターを2スクリーンに配置 “Wプレミアムシアター”

ハイスペックな 3 つの要素(プレミアムラージフォーマット、プレミアムサウンド、プレミアムシート)を兼ね備えたTOHOシネマズ独自規格のハイパフォーマンスシアターです。TOHOシネマズ ららぽーと福岡が、福岡県初の導入劇場に決定し、さらに 2 スクリーンに配置した“Wプレミアムシアター”の導入ということでは九州初の劇場になります。



① 独自規格のラージスクリーン “TCX®”

TOHOシネマズ独自規格による「TCX®」は、左右の壁いっぱいまで拡大された巨大スクリーンです。大迫力の映像を巨大スクリーンに映し出すことで映画館ならではの圧倒的な映像体験を実現します。

② カスタムオーダーされたプレミアムスピーカーシステム

TOHOシネマズ ららぽーと福岡のシアター形状に最適化した形でスピーカーをカスタマイズすることで、コンサートホールのようなプレミアムサウンドを実現します。国内有数のホールにカスタムスピーカーの納入実績を持つ(株)イースタンサウンドファクトリーと(株)ジーボックスのコラボレーションが良質な音響空間を創り出します。

③ 映画鑑賞を格上げするプレミアムシート

当社初の試みとなる特別席の導入を計画しています。プライベート空間が確保された広々とした座席は、ラグジュアリーな非日常を演出し、映画への没入感をより高めることとなります。



※シアター イメージ



※プレミアムスピーカーシステム イメージ



※プレミアムシート イメージ

九州初 空気を震わせるサウンドを体感できる “轟音シアター”

「音の体感・迫力あるサウンド」を意識したシアターです。スピーカーユニットを向かい合わせで駆動させることで通常の 1.5 倍～2 倍のパワーを発揮するアイソバリック方式を採用したサブウーハーを導入し、TOHOシネマズ以外では体験できない空気を震わせる体感型サウンド・シアターを実現します。東京 2 劇場、大阪 1 劇場に続く全国で 4 番目、九州では初めての導入劇場として決定いたしました。

轟音
GO/ON THEATER



※シアター イメージ



※スクリーン下に設置されたサブウーハー



※サブウーハー イメージ

TOHOシネマズ史上初 全一般席で約 1.3 倍にシート空間を拡大

TOHOシネマズ初の試みとして、両サイドに肘掛けの付いた座席を全ての一般席に採用いたします。当社通常の一般席と比較し、横幅で約 1.3 倍、前後幅で約 10cm のシート空間を確保することにより、TOHOシネマズ史上最もゆったりした一般席を実現いたします。大きなスクリーンと高品質の音響、そしてプライベート感を増したシート空間は、映画への没入感を高めます。すべての座席で全てのお客様に特別な映画体験をお届けいたします。

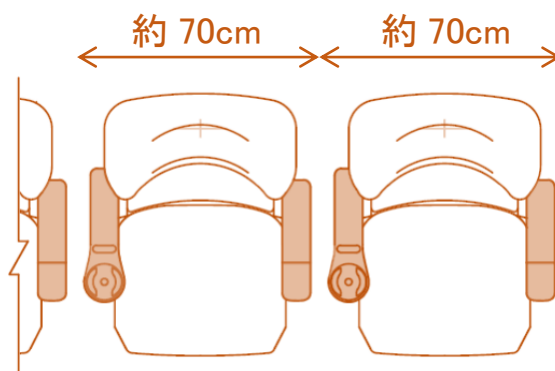
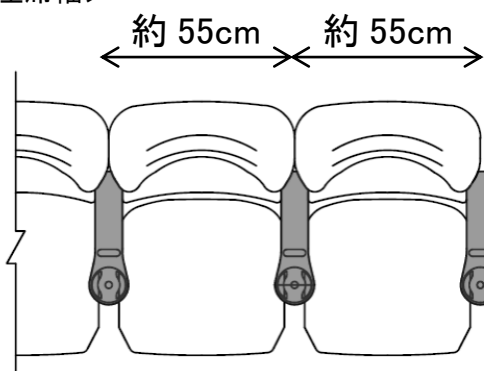


※TOHOシネマズ ららぽーと福岡
一般席 イメージ

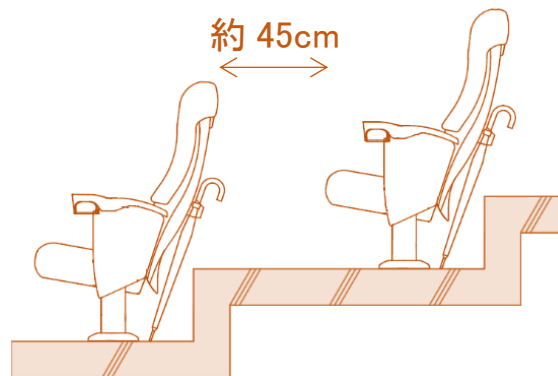
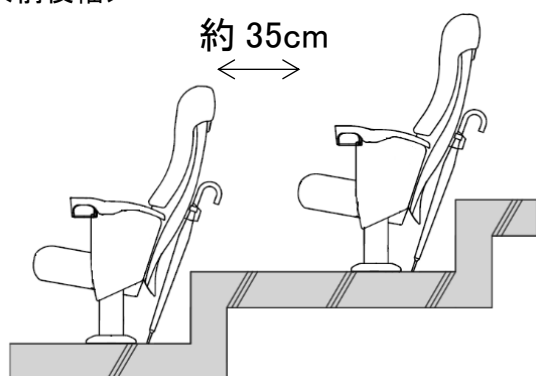
通常の一般席

TOHOシネマズ ららぽーと福岡の一般席

<座席幅>



<前後幅>



新型コロナウイルス感染予防措置について

TOHOシネマズでは営業に際し、お客様と従業員の安全を確保するため、感染予防に向けた取り組みを徹底し、安心して映画をお楽しみいただける環境づくりに努めてまいります。